

# Схема и детали сборки станка листогибочного модели «КОРВЕТ 512»

Схема сборки «КОРВЕТ 512»

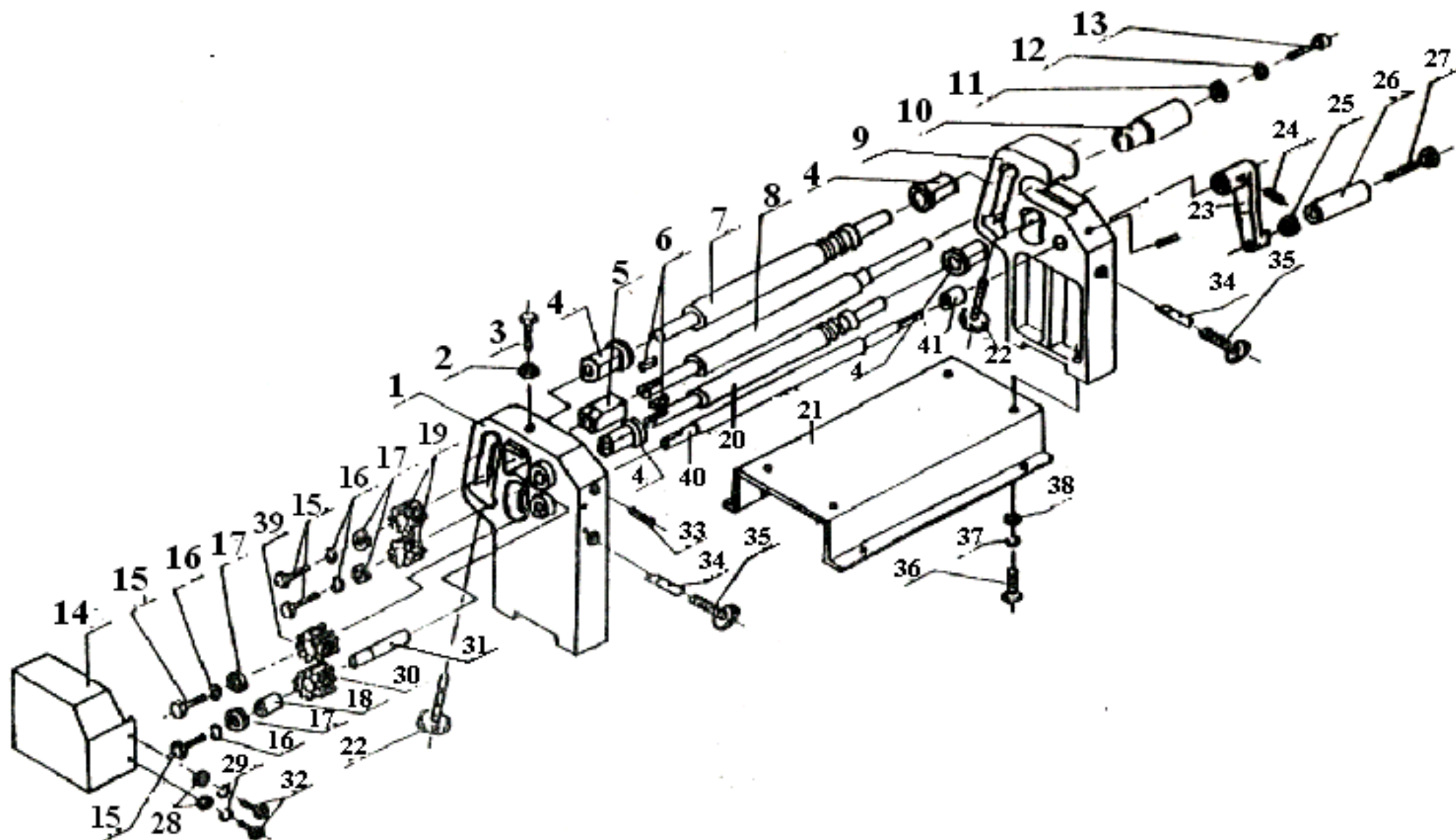


Рис. 1

### Детали сборки «КОРВЕТ 512» (Рис. 1)

\*- позиция по схеме сборки

№*	Код	Наименование детали	№*	Код	Наименование детали
1	131312	Стойка левая	22	131333	Винт регулировочный
2	131313	Гайка	23	131334	Ручка
3	131314	Болт установочный	24	131335	Винт
4	131315	Втулка опорная	25	131336	Гайка
5	131316	Втулка квадратная	26	131337	Ручка
6	131317	Шпонка	27	131338	Болт
7	131318	Вал верхний	28	131339	Шайба
8	131319	Вал боковой	29	131340	Шайба
9	131320	Стойка правая	30	131341	Шестерня большая
10	131321	Втулка стопорная	31	131342	Вал малый
11	131322	Шайба	32	131343	Болт
12	131323	Шайба	33	131344	Винт
13	131324	Винт	34	131345	Штифт
14	131325	Кожух защитный	35	131346	Винт регулировочный
15	131326	Болт	36	131347	Болт
16	131327	Шайба	37	131348	Шайба
17	131328	Шайба	38	131349	Шайба
18	131329	Втулка	39	131350	Шестерня
19	131330	Шестерня малая	40	131351	Вал передаточный
20	131331	Вал нижний	41	131352	Втулка
21	131332	Основание			